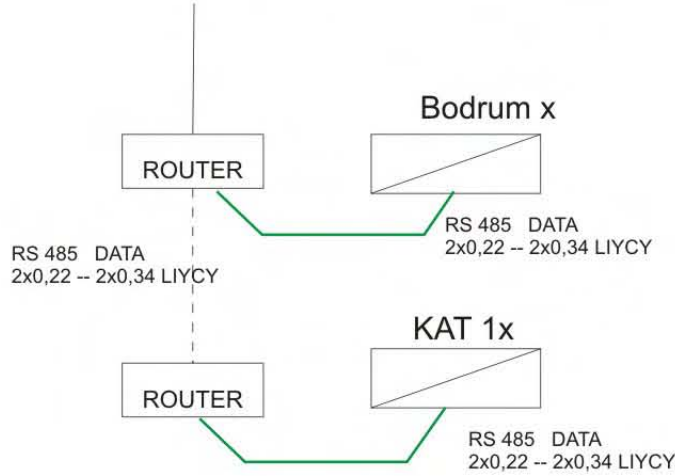


OTOMASYON ODASI



Router yandaki panolardan birinin içinde yer alacak ve diğerlerine bağlanacaktır.

TARİH	15.ŞUBAT.2008
DİZAYN	YİĞİT SOYDİNÇ
ÇİZEN	YİĞİT SOYDİNÇ
KONTROL	YİĞİT SOYDİNÇ

ARSIV

K2K

KONTROL 2000
OTOMASYON PROJE MUSAVIRLIK
TIC. VE SAN. LTD. STI.

ALPINE
DALI
BAĞLANTI

150208.01

REV: 00 SAYFA NO 1/1